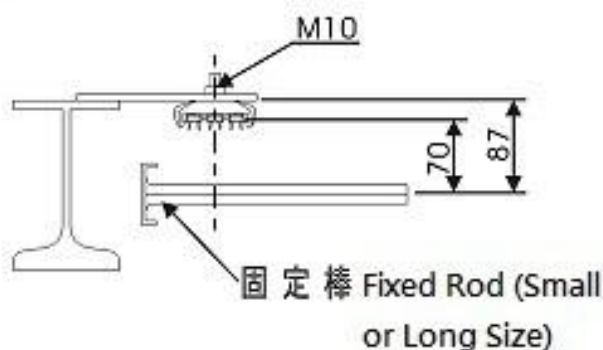


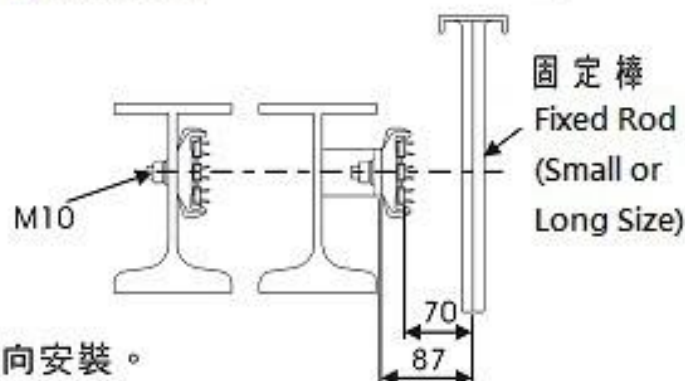
安裝要點 Installation Point



標準安裝 Standard Installation



橫向安裝 Lateral Installation



安裝須知 Notice

1. 3P、4P、6P電軌配有弧度時，必須採用橫向安裝。
2. 在轉彎處起點開始算，每0.5m配一只電軌夾。
3. 3P、4P、6P電軌拉緊器架設，必須比電軌夾高約5mm以防水順電軌而下至電源處，造成短路現象。
4. 3P、4P、6P電軌不適用於酸鹼成分高之場所及室外。